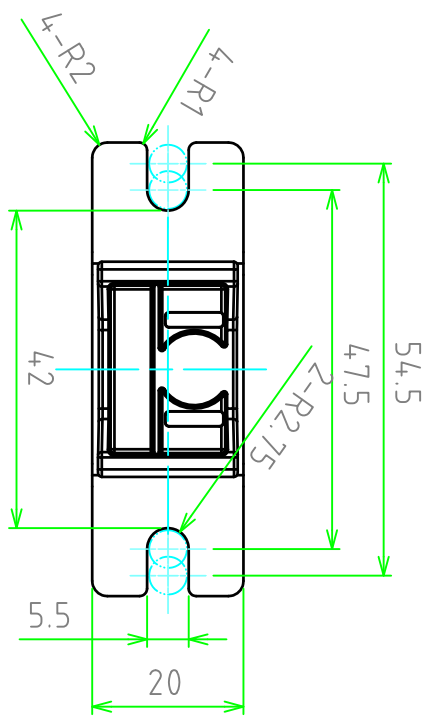


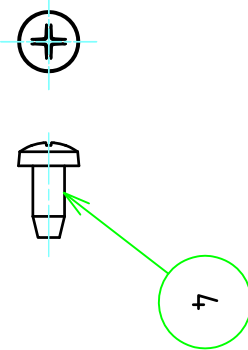
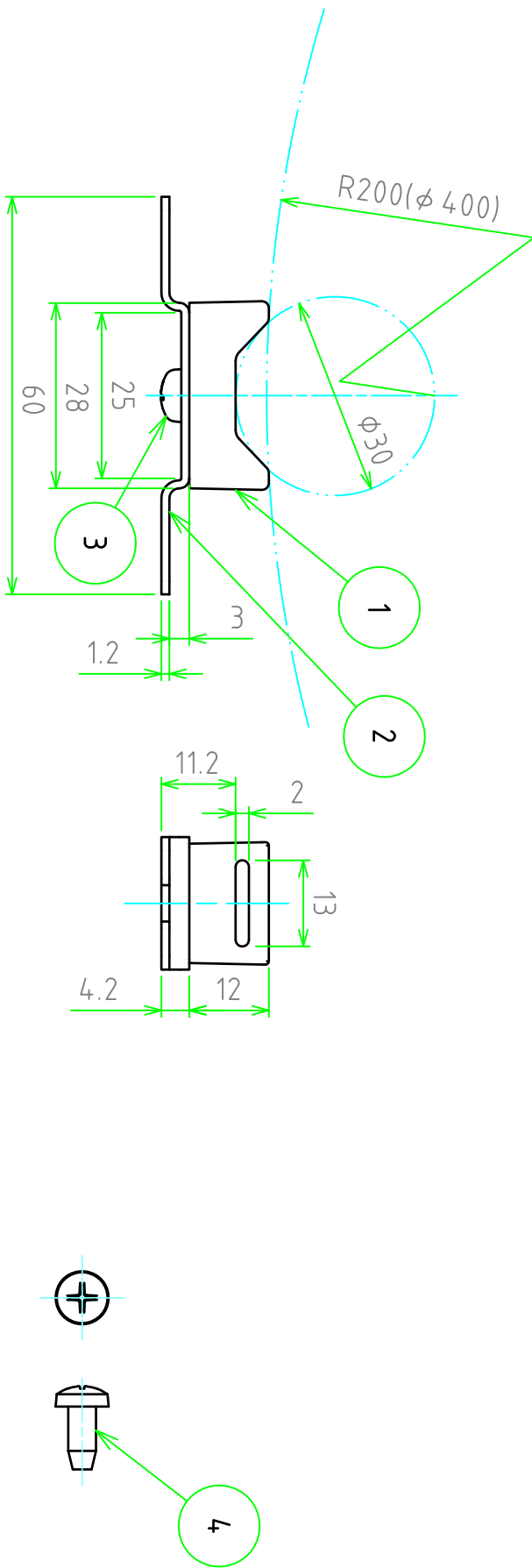
構成内容 / Components

No.	名称 / Part name	数量 / Pcs	材質 / Material	色・表面処理 / Color・Finish
1	WPMB-M4	2	ASA(UL94HL)	ホワイトグレー / Whitegrey
2	金具 / Bracket	2	SUS304	バレル研磨仕上げ / Barrel finish
3	M4×5ネジ / M4-5 Screw	2	SUS	無処理 / Unfinish
4	M4×8バインドタップネジ / M4-8 Bind tapping screw	4	SUS	無処理 / Unfinish

取り付けピッチ寸法範囲 / Width to install : 47.5~54.5mm



取り付けポール寸法範囲 / Pole diameter to install : φ30~φ400mm



<p><b>TAKACHI</b> 株式会社タカチ電機工業 TAKACHI ELECTRONICS ENCLOSURE Co., LTD.</p>		<p>品名/Title ポール取り付け金具 POLE MOUNTING BRACKET</p>		<p>尺度/Scale 1:1</p>	
承認/Approved	検図/Checked	製図/Created	型番/Product number	作成日/Date	
高地	中根	鎌田	SSK-P60	2017/07/14	/